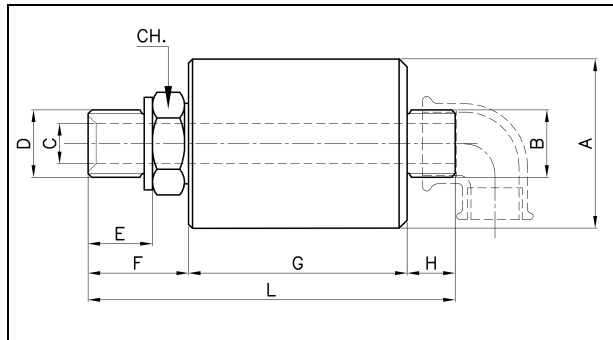
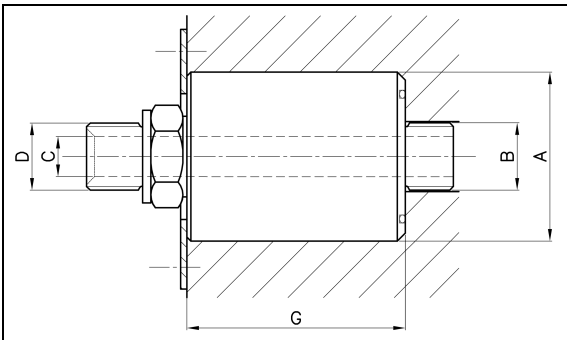




### Hauptmerkmale / main features

- Sonderausführungen auf Anfrage  
/ special versions on request
- Kugellager  
/ ball bearing
- Edelstahlrotor  
/ stainless steel rotor
- Aluminiumgehäuse  
/ Aluminum housing

<b>Medium</b>	Luft • Öl • Wasser Air • oil • water
<b>Max. Druck</b>	60 bar
<b>Max. Drehzahl</b>	2000 - 3500 min <sup>-1</sup>
<b>Max. Temperatur</b>	110 °C



TYPE	A [mm]	B	C [mm]	D	E [mm]	F [mm]	G [mm]	H [mm]	L [mm]	CH Hex	Max Drehzahl min <sup>-1</sup>
Z-037	42	3/8" BSP	10	3/8"	16	25	54,5	12	91,5	22	3500
Z-050	55	1/2" BSP	13	1/2"	18	28	60,5	14	102,5	27	3000
Z-075	63	3/4" BSP	18	3/4"	20	31	71,5	16	118,5	32	2500
Z-100	80	1" BSP	24	1"	23,5	38	78,5	18	134,5	41	2000

Änderungen ohne Ankündigung möglich.