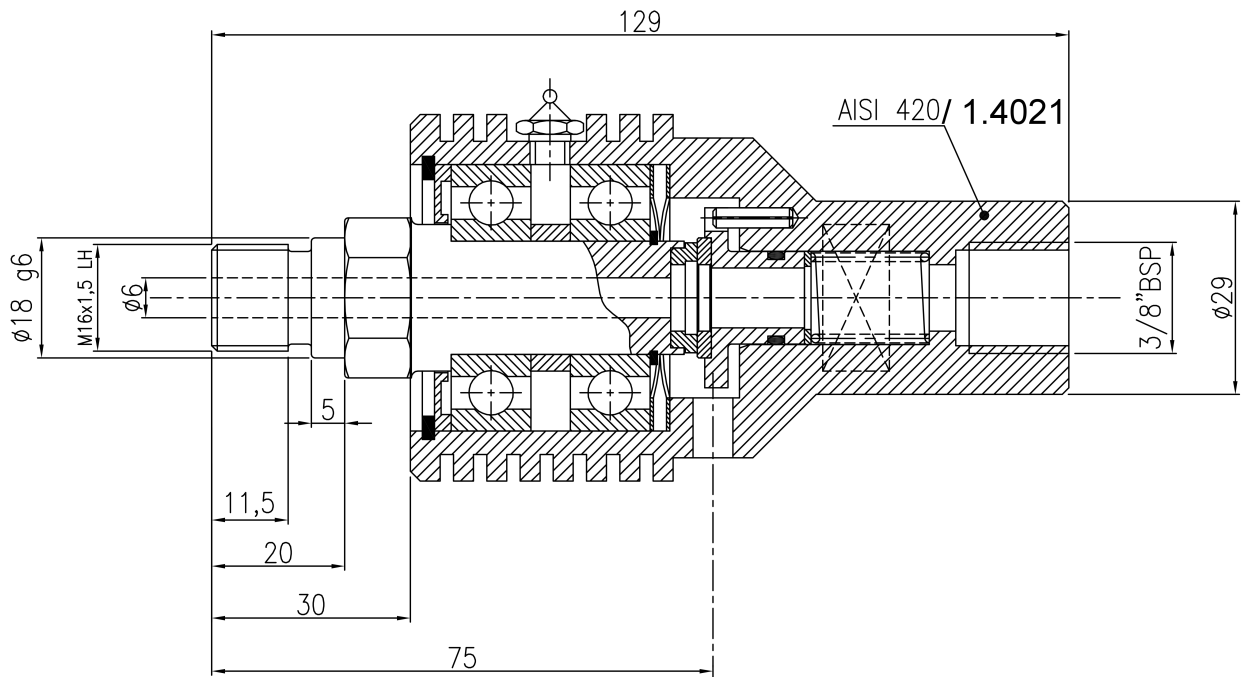


Hauptmerkmale / main features

- hohe Drehzahlen / high speed
- Edelstahlgehäuse / stainless steel housing
- Kühlrippen / cooling fins

Medium	Kühlflüssigkeit, Wasser refrigerant fluid, water
Max. Druck	70 bar
Max. Drehzahl	20000 min ⁻¹
Max. Temperatur	110 °C



Änderungen ohne Ankündigung möglich.