

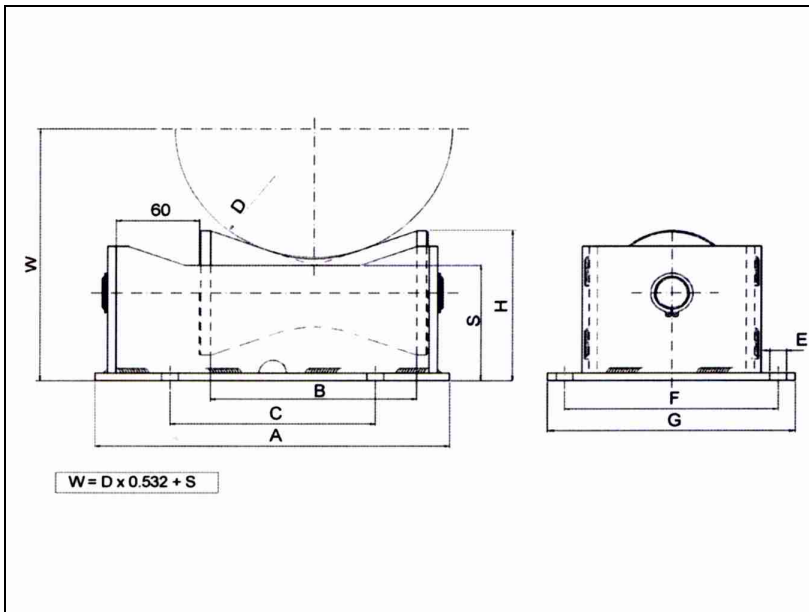
**Merkmale:**

Werkstoff: Gehäuse und Rollen aus St.37, verzinkt (weiss).  
Schrauben: Edelstahl 1.4301  
Winkel: St. 37

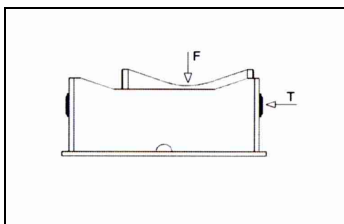
**Anwendung:**

Einsetzbar als Stütze oder als Führung von horizontalen Rohrleitungen. Diese Konstruktion erlaubt laterale Kräfte aufzunehmen. Diese entsprechen 35 % der max. Vertikalkräfte.

Das Rohrlager ist mit Schrauben zu befestigen.



Typ	D min [mm]	D max [mm]	Tragkraft [kg]	A [mm]	B [mm]	C [mm]	E [mm]	F [mm]	G [mm]	H [mm]	S [mm]	Artikelnummer
OMS 2	200	350	2000	258	149	148	12	155	180	117	90	0438002
OMS 4	350	500	3500	325	212	211	14	185	210	148	109	0438004
OMS 6	500	650	7000	376	258	262	16	210	240	178	131	0438006
OMS 8	650	800	12000	473	342	343	18	240	280	208	146	0438008



Typ	F [kg]	T [kg]	r/F	r/T
OMS	2000	700	0,055	0,010
OMS	3500	1200	0,050	0,010
OMS	7000	2400	0,050	0,010
OMS	12000	4200	0,040	0,010

r = radiale Reibungskraft

r/F = radialer Reibungskoeffizient

r/T = axialer Reibungskoeffizient

Änderungen ohne Ankündigung möglich.