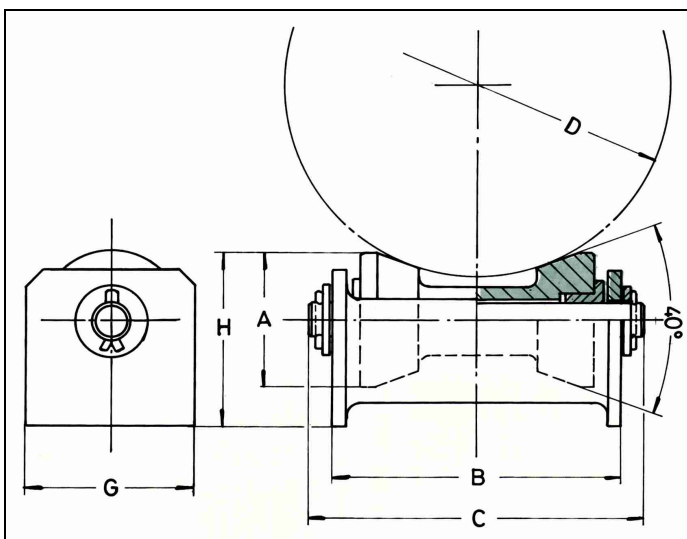


Merkmale:

Werkstoff: Gehäuse und Rollen aus St.37, vernickelt.
Schrauben: Edelstahl 1.4301
Winkel: St. 37

Anwendung:

Einsetzbar als Stütze oder als Führung von horizontalen Rohrleitungen. Diese Konstruktion erlaubt die Aufnahme von Lateralkräften.
Das Rohrlager durch Schweißen zu befestigen.



Typ	D min [mm]	D max [mm]	Tragkraft [kg]	A [mm]	B [mm]	C [mm]	G [mm]	H [mm]
OM 100	200	300	2000	95	170	190	130	110
OM 150	350	500	4000	135	220	250	160	155
OM 200	500	650	7000	160	280	310	190	185
OM 250	650	800	13000	180	350	380	210	210

Typ	F [kg]	T [kg]
OM 100	2000	700
OM 150	4000	1400
OM 200	7000	2400
OM 250	13000	4500

Änderungen ohne Ankündigung möglich.