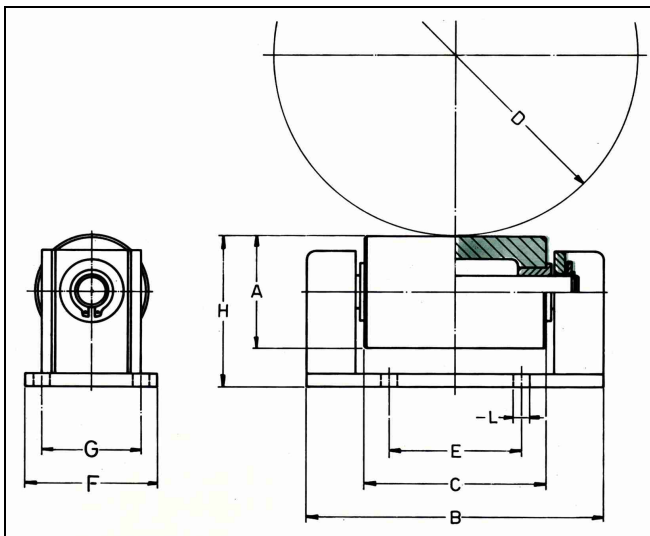


Merkmale:

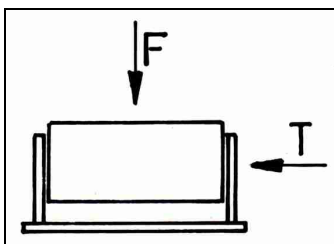
Werkstoff: Gehäuse und Rollen aus St.37, vernickelt.
Schrauben: Edelstahl 1.4301
Winkel: St. 37

Anwendung:

Einsetzbar als Stütze oder als Führung von horizontalen Rohrleitungen. Diese Konstruktion erlaubt laterale Bewegungen aber kann keine Lateralkräfte aufnehmen.
Das Rohrlager mit Schrauben zu befestigen.



Typ	D min [mm]	D max [mm]	Tragkraft [kg]	A [mm]	B [mm]	C [mm]	E [mm]	F [mm]	G [mm]	H [mm]	L [mm]
OL 100	50	150	1000	48	142	81	60	71	54	62	8
OL 150	100	300	2000	68	180	110	80	80	60	92	10
OL 200	200	500	3200	88	245	145	100	100	75	114	12



Typ	F [kg]	T [kg]
OL 100	1000	350
OL 150	2000	700
OL 200	3200	1100

Änderungen ohne Ankündigung möglich.