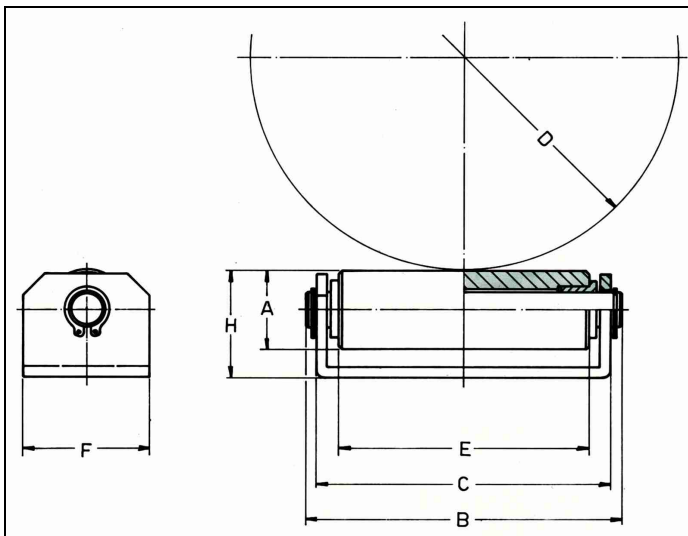


Merkmale:

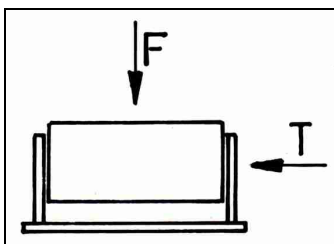
Werkstoff: Gehäuse und Rollen aus St.37, vernickelt.
Schrauben: Edelstahl 1.4301
Winkel: St. 37

Anwendung:

Einsetzbar als Stütze oder als Führung von horizontalen Rohrleitungen. Diese Konstruktion erlaubt laterale Bewegungen aber kann keine Lateralkräfte aufnehmen.
Das Rohrlager durch Schweißen zu befestigen.



Typ	D min [mm]	D max [mm]	Tragkraft [kg]	A [mm]	B [mm]	C [mm]	E [mm]	F [mm]	H [mm]
OL 40	0	160	600	22	88	82	70	35	30
OL 60	50	160	600	22	120	110	97	35	30



Typ	F [kg]	T [kg]
OL 40	600	200
OL 60	600	200

Änderungen ohne Ankündigung möglich.