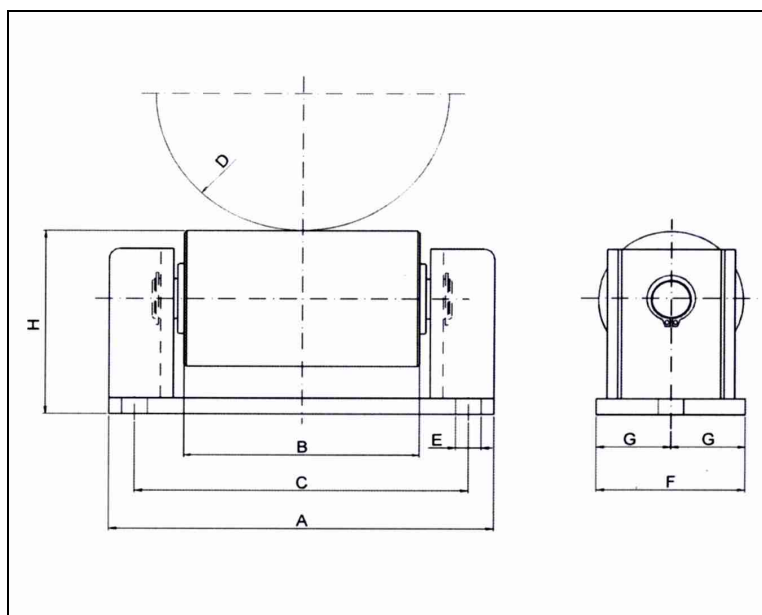


**Merkmale:**

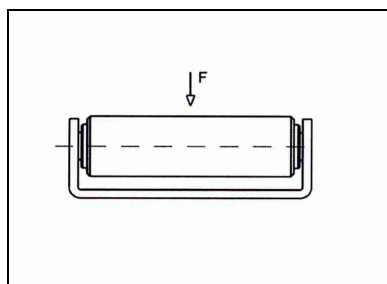
Werkstoff: Gehäuse und Rollen aus St.37, verzinkt (weiss).  
Schrauben: Edelstahl 1.4301  
Winkel: St. 37

**Anwendung:**

Einsetzbar als Stütze oder als Führung von horizontalen Rohrleitungen. Diese Konstruktion erlaubt laterale Bewegungen, kann aber keine Lateralkräfte aufnehmen. Das Rohrlager ist mit Schrauben zu befestigen.



Typ	D min [mm]	D max [mm]	Tragkraft [kg]	A [mm]	B [mm]	C [mm]	E [mm]	F [mm]	G [mm]	H [mm]	Artikelnummer
OL 150	100	300	2000	180	110	156	12	70	35	92	0430150
OL 200	200	500	3200	245	145	207	12	90	45	114	0430200



Typ	F [kg]	r/F
OL 150	2000	0,040
OL 200	3200	0,042

r = radiale Reibungskraft  
r/F = radialer Reibungskoeffizient

Änderungen ohne Ankündigung möglich.