

Merkmale:

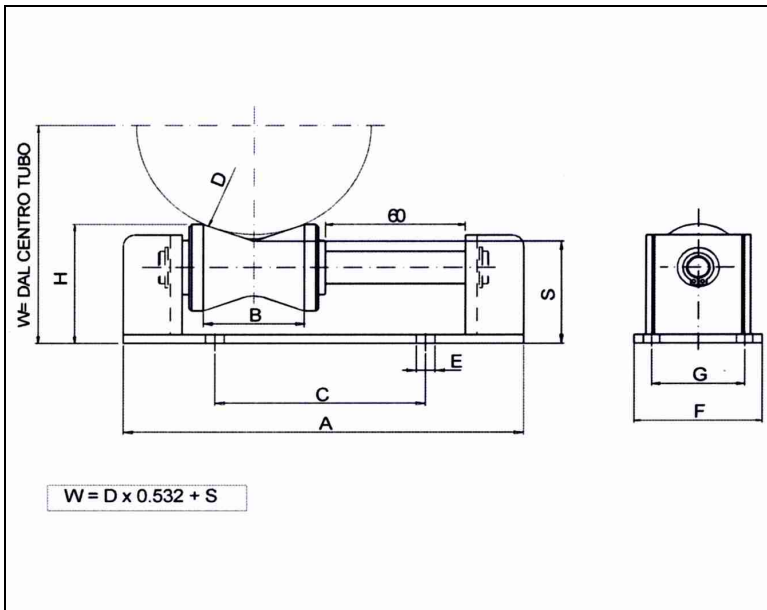
Werkstoff: Gehäuse und Rollen aus St.37, verzinkt (weiss).
Schrauben: Edelstahl 1.4301
Winkel: St. 37

Anwendung:

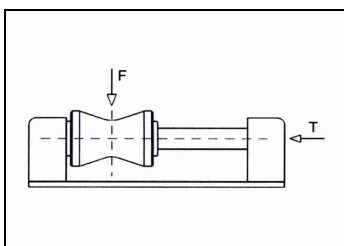
Einsetzbar als Stütze oder als Führung von horizontalen Rohrleitungen.
Aufgrund der konkaven Form auch geeignet um Lateralkräfte aufzunehmen.

Installation:

Das Rohrlager ist mit Schrauben zu befestigen.



Typ	D min [mm]	D max [mm]	Tragkraft [kg]	A [mm]	B [mm]	C [mm]	E [mm]	F [mm]	G [mm]	H [mm]	S [mm]	Artikelnummer
ODS 50	50	100	500	171	43	90	8	60	45	55	47	0432050
ODS 100	100	180	1000	208	75	98	10	70	50	67	53	0432100
ODS 150	150	250	2000	240	100	140	10	80	60	94	76	0432150
ODS 200	200	350	3200	297	135	152	12	90	70	114	89	0432200



Typ	F [kg]	T [kg]	r/F	r/T
ODS 50	500	150	0,075	0,10
ODS 100	1000	350	0,075	0,10
ODS 150	2000	700	0,055	0,10
ODS 200	3200	1100	0,050	0,10

r = radiale Reibungskraft

r/F = radialer Reibungskoeffizient

r/T = axialer Reibungskoeffizient

Änderungen ohne Ankündigung möglich.