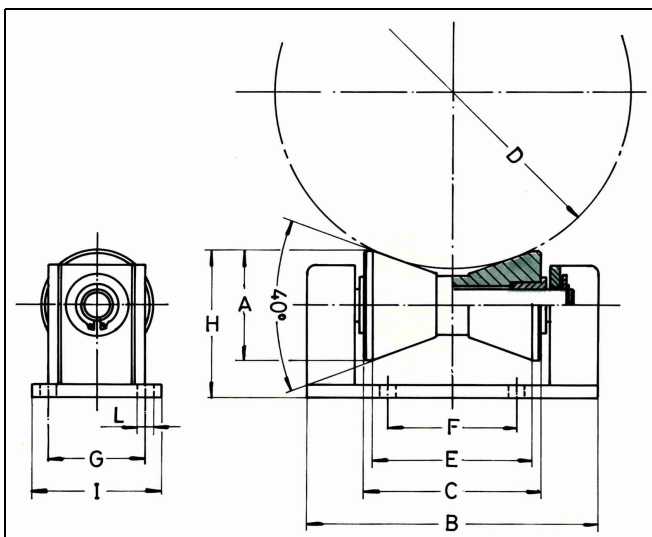


Merkmale:

Werkstoff: Gehäuse und Rollen aus St.37, vernickelt.
Schrauben: Edelstahl 1.4301
Winkel: St. 37

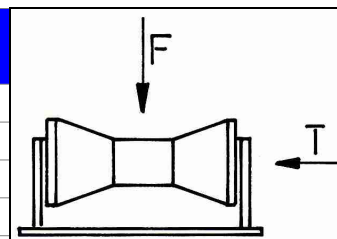
Anwendung:

Einsetzbar als Stütze oder als Führung von horizontalen Rohrleitungen. Aufgrund der konkaven Form auch geeignet um Lateralkräfte aufzunehmen.
Das Rohrlager ist mit Schrauben zu befestigen.



Typ	D min [mm]	D max [mm]	Tragkraft [kg]	A [mm]	B [mm]	C [mm]	E [mm]	F [mm]	G [mm]	H [mm]	I [mm]	L [mm]
OD 50	50	100	500	40	105	55	43	50	45	55	55	7
OD 100	100	180	1000	48	142	81	75	60	54	62	71	8
OD 150	150	250	2000	68	180	110	100	80	60	92	80	10
OD 200	200	350	3200	88	245	145	110	110	75	114	100	12

Typ	F [kg]	T [kg]
OD 50	500	150
OD 100	1000	350
OD 150	2000	700
OD 200	3200	1100



Änderungen ohne Ankündigung möglich.