



Zweiweg Dreheinführungen für hohe Drücke Baureihe HD

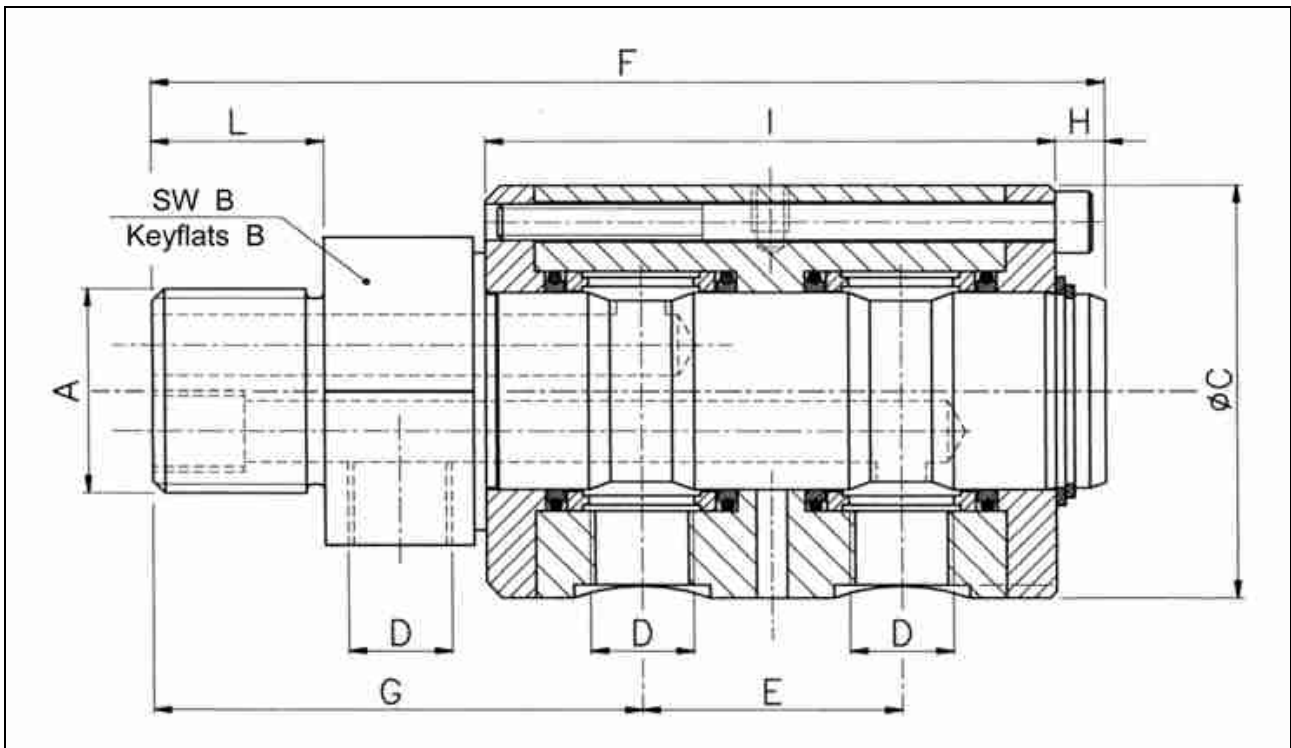
für Luft und Hydrauliköl

max. Druck Hydrauliköl 250 bar

max. Druck Luft 10,5 bar

max. Temperatur 120 °C

Verwendung bei max. Druck und Drehzahl ist zu vermeiden.



Größe	A ["]	B [mm]	C [mm]	D ["]	E [mm]	F [mm]	G [mm]	H [mm]	I [mm]	L [mm]	n [min-1]
HD - 025	3/4	41	61,5	1/4	36	133,5	68	7,2	80	24	120
HD - 037	1	55	67	3/8	42	154	79	8,05	92	28	100

Änderungen ohne Ankündigung möglich.