



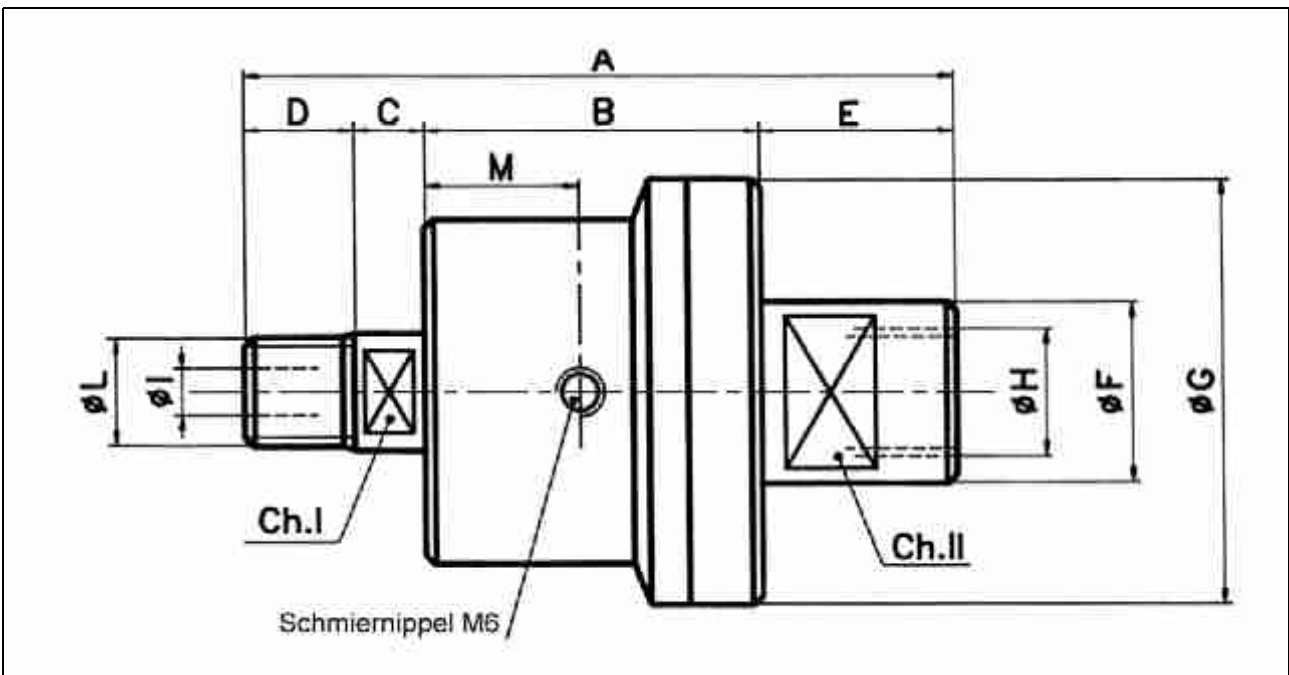
**Dreheinführungen für hohe Drücke und hohe Drehzahlen Baureihe AB**

für Wasser und Hydrauliköl

max. Druck 400 bar  
max. Drehzahl 1200 min<sup>-1</sup>  
max. Temperatur 121 °C

Lieferbare Größen: auf Anfrage

Verwendung bei max. Druck und Drehzahl ist zu vermeiden. Bitte anfragen.



Größe	A [mm]	B [mm]	C [mm]	D [mm]	E [mm]	F [mm]	G [mm]	H ["]	I [mm]	L ["]	M [mm]	Ch.1	Ch.2
AB - 025	87	41	10	12	24	22	52	1/4	5,8	1/4	18,9	11	17
AB - 037	96	48,5	10	12	25,5	26	66	3/8	10	3/8	25	15	22
AB - 050	111	53,5	11	14	32,5	32	74	1/2	13	1/2	25,5	20	27
AB - 075	128	59	14	15	40	40	85	3/4	18	3/4	28,8	25	34
AB - 100	159	76	18	18	47	48	108	1	24	1	36,2	32	41
AB - 125	180	84	23	19	54	60	120	1 1/4	32	1 1/4	38,2	41	50

Änderungen ohne Ankündigung möglich.