

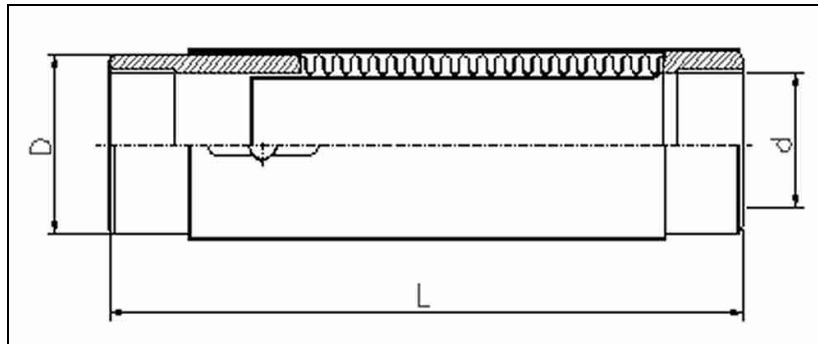
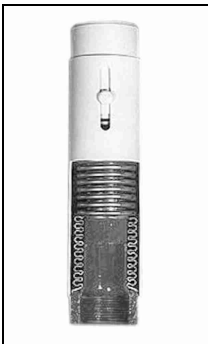


**Axialkompensator mit Innenleitrohr
Innengewinde und Schutzmantel aus Stahl.**

**Bälge aus 1.4541 (AISI321)
Schutzmantel aus Stahl**

*Verhindert Geräusche und Deformationen bei Temperaturänderungen. Durch das formschöne Gehäuse ist er ideal geeignet für Wohnhäuser, Hotels und moderne Bauten. Kurze Installationszeit.
Mediendurchfluss nur in Pfeilrichtung möglich.*

Arbeitsdruck: 16 bar Ausdehnung: 50 mm



Montagebeispiel

d	D [mm]	L [mm]	Bestellnummer
1/2"	32	250	KOM-HS-12
3/4"	42	250	KOM-HS-20
1"	48	260	KOM-HS-25
1 1/4"	60	260	KOM-HS-32
1 1/2"	60	260	KOM-HS-40
2"	78	270	KOM-HS-50
2 1/2"	114	270	KOM-HS-65

Änderungen ohne Ankündigung möglich.

