

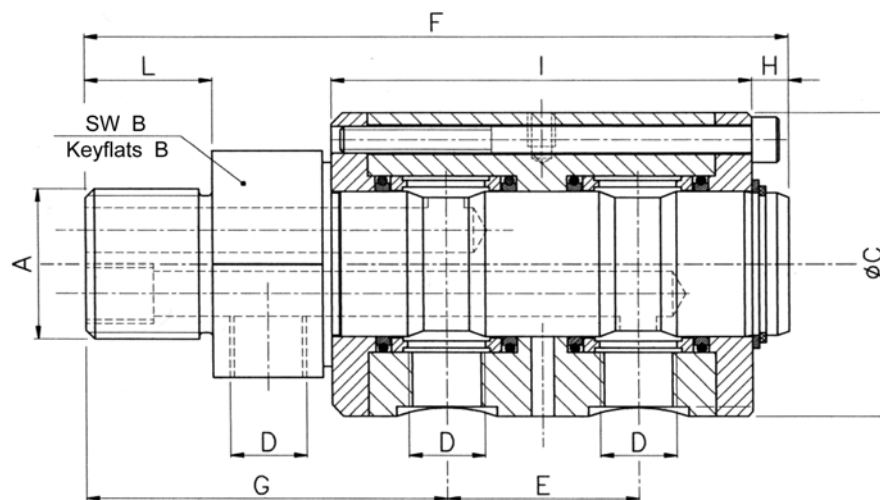
**ZWEIWEG – DREHEINFÜHRUNGEN für hohe Drücke** *Baureihe HD*

Medien: Luft und Hydrauliköl

Betriebsbedingungen:

max. Druck Hydrauliköl	250 bar
max. Druck Luft	10,5 bar
max. Temperatur	120 °C
max. Drehzahl	siehe Maßblatt

Verwendung bei max. Druck und Drehzahl ist zu vermeiden



Größe	A	B	C	D	E	F	G	H	I	L	min-1
HD 025	3/4"	41	61,5	1/4"	36	133,5	68	7,2	80	24	120
HD 037	1"	55	67	3/8"	42	154	79	8,05	92	28	100

Maßänderungen ohne vorherigen Hinweis möglich