



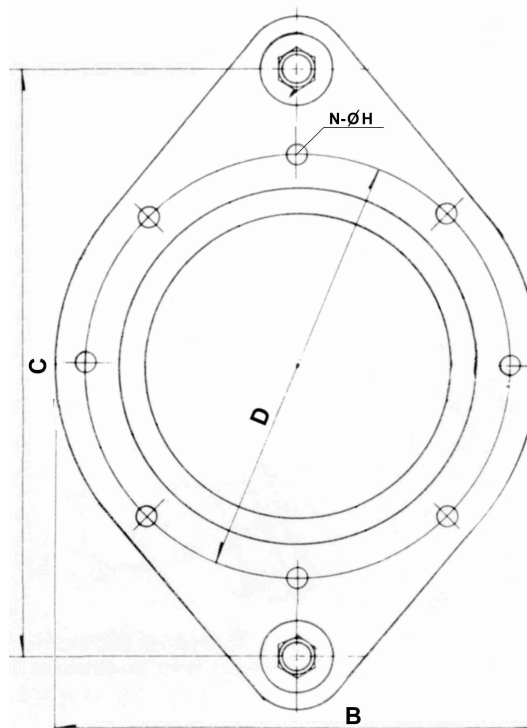
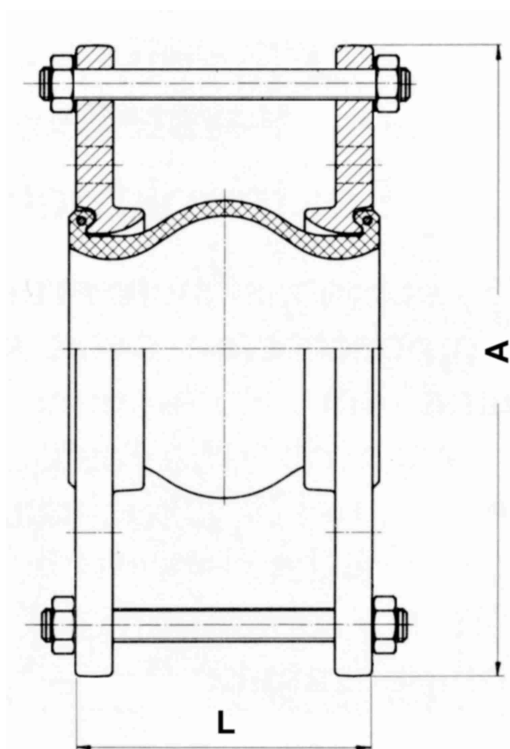
Gummikompensatoren mit verzinkten Flanschen aus Stahl PN 10 und Längenbegrenzer.

Andere Größen und Werkstoffe auf Anfrage.

Temperaturbereich von - 10° C bis 105° Celsius.

Die angegebenen Drücke gelten bis +80 C°. Für höhere Betriebstemperaturen wird der maximale Betriebsdruck wie folgt berechnet:

$$\text{Betriebsdruck} = 10 \text{ bar} \times \text{Abminderungsfaktor}$$



| DN | PN | Länge [mm] | A [mm] | B [mm] | >--< [mm] | C [mm] | D [mm] | N | H [mm] | Artikel nummer |
|-----|----|------------|--------|--------|-----------|--------|--------|---|--------|----------------|
| 32 | 10 | 152 | 260 | 140 | 13 | 200 | 100 | 4 | 18 | 300470032 |
| 40 | 10 | 152 | 270 | 150 | 13 | 210 | 110 | 4 | 18 | 300470040 |
| 50 | 10 | 152 | 285 | 165 | 13 | 225 | 125 | 4 | 18 | 300470050 |
| 65 | 10 | 152 | 305 | 185 | 13 | 245 | 145 | 4 | 18 | 300470065 |
| 80 | 10 | 152 | 320 | 200 | 13 | 260 | 160 | 8 | 18 | 300470080 |
| 100 | 10 | 152 | 340 | 220 | 13 | 280 | 180 | 8 | 18 | 300470100 |
| 125 | 10 | 152 | 410 | 250 | 13 | 330 | 210 | 8 | 18 | 300470125 |
| 150 | 10 | 152 | 445 | 285 | 13 | 365 | 240 | 8 | 22 | 300470150 |

| Temperatur [°C] | 80 | 85 | 90 | 95 | 100 | 105 |
|--------------------|-----|------|------|------|------|------|
| Abminderungsfaktor | 1,0 | 0,92 | 0,83 | 0,75 | 0,67 | 0,60 |

Änderungen ohne Ankündigung möglich.