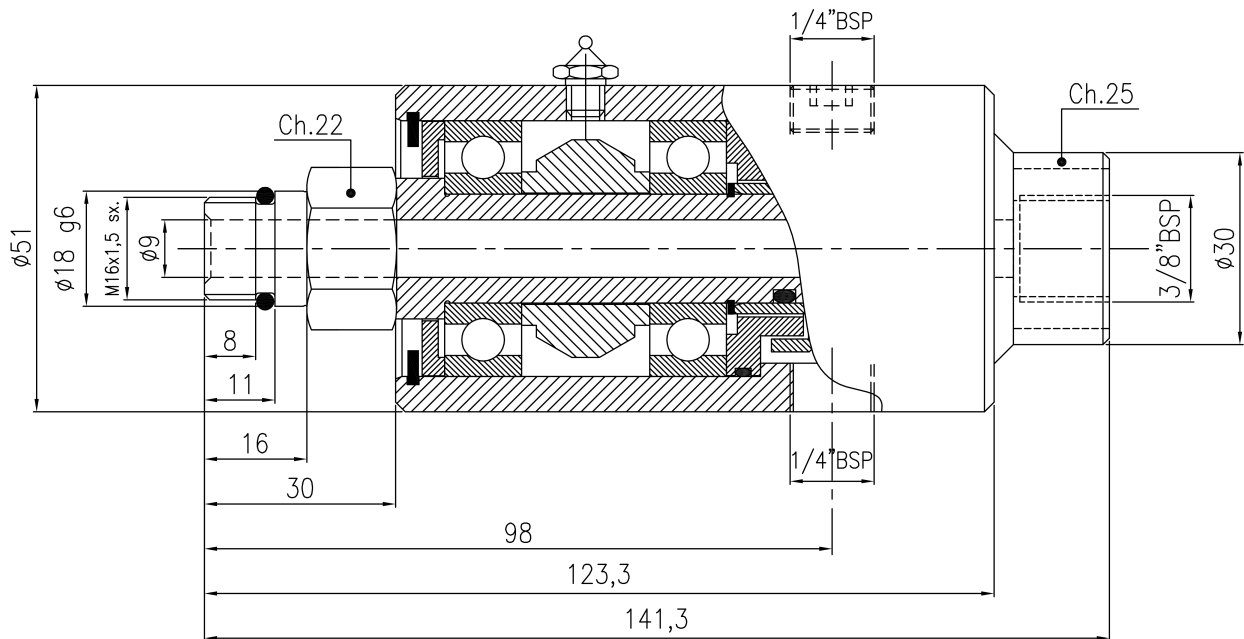


**Hauptmerkmale / main features**

- für Trockenlauf geeignet / possibly of dry rotation
- hohe Drehzahlen / high speed
- Aluminiumgehäuse / aluminum housing

<b>Medium</b>	Kühlflüssigkeit, Wasser refrigerant fluid, water
<b>Max. Druck</b>	70 bar
<b>Max. Drehzahl</b>	10000 min <sup>-1</sup>
<b>Max. Temperatur</b>	110 °C



Änderungen ohne Ankündigung möglich.