

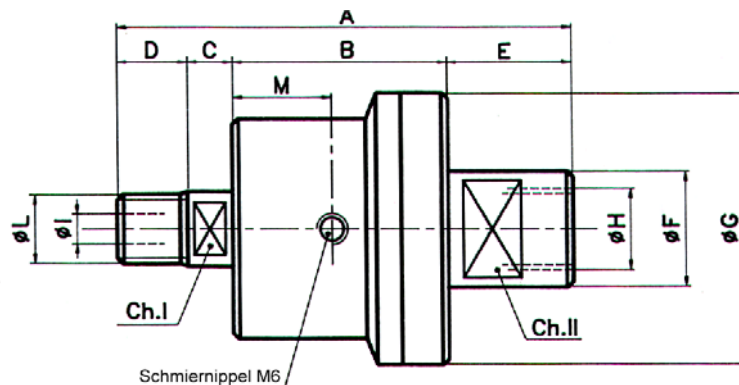
_____ Bergstrasse 37
 _____ D-78239 Rielasingen
 _____ Tel. (0) 7731 / 91 93 00
 _____ Fax (0) 7731 / 91 93 01
 _____ info@kws-industrietechnik.de
 _____ www.kws-industrietechnik.de

| | |
|---|--------------------|
| <i>Dreheinführungen für hohe Drücke und hohe Drehzahlen</i> | <i>Baureihe AB</i> |
|---|--------------------|

Medien: Wasser und Hydrauliköl

Betriebsbedingungen:

| | |
|-----------------|------------------------|
| max. Druck | 400 bar |
| max. Drehzahl | 1200 min ⁻¹ |
| max. Temperatur | 121 ° C |



| Größe | A | B | C | D | E | F | G | H | I | L | M | Ch. I | Ch. II |
|----------|-----|------|----|----|------|----|-----|--------|-----|--------|------|-------|--------|
| AB - 025 | 87 | 41 | 10 | 12 | 24 | 22 | 52 | 1/4" | 5,8 | 1/4" | 18,9 | 11 | 17 |
| AB - 037 | 96 | 48,5 | 10 | 12 | 25,5 | 26 | 66 | 3/8" | 10 | 3/8" | 25 | 15 | 22 |
| AB - 050 | 111 | 53,5 | 11 | 14 | 32,5 | 32 | 74 | 1/2" | 13 | 1/2" | 25,5 | 20 | 27 |
| AB - 075 | 128 | 59 | 14 | 15 | 40 | 40 | 85 | 3/4" | 18 | 3/4" | 28,8 | 25 | 34 |
| AB - 100 | 159 | 76 | 18 | 18 | 47 | 48 | 108 | 1" | 24 | 1" | 36,2 | 32 | 41 |
| AB - 125 | 180 | 84 | 23 | 19 | 54 | 60 | 120 | 1 1/4" | 32 | 1 1/4" | 38,2 | 41 | 50 |

Maßänderungen ohne vorherigen Hinweis möglich.